



EcoGuard CW/HW02

Vattenmätare med trådlös sensor för uppkoppling med EcoGuard Wireless.



KOMMUNIKATION

Sensorn sänder mätvärden med trådlös kommunikation. Insamling sker kontinuerligt via EcoGuard Air Receiver [Centralenhet]. Mätdata skickas till CURVES CLOUD för visualisering och debitering.

INSTALLATION

Installation kan utföras av EcoGuards personal eller samarbetspartner. Vill du göra det själv eller med andra underleverantörer är vi delaktiga i projektet medan det fysiska monteraget utförs av din personal.

BATTERILIVSLÄNGD

Beräknad till 20 år.

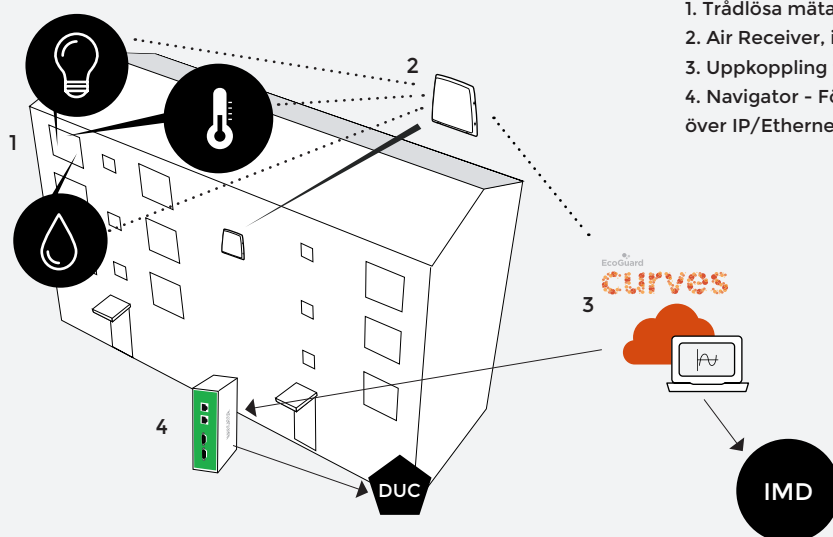
MÄTARE

Se bifogad teknisk specifikation.

LEVERANS

Mätaren levereras monterad med sensor.

EcoGuard Wireless



1. Trådlösa mätare för t.ex temperatur, vatten, fukt, energi och el
2. Air Receiver, insamlingsenhet i trapphus
3. Uppkoppling till CURVES CLOUD (3) via GPRS eller Ethernet
4. Navigator - För export av medeltemp till DUC via t.ex Modbus över IP/Ethernet eller RS485

EcoGuard ES02	
Omgivningstemperatur givare	+10 till +50°C
Anslutning	EcoGuard ES02 givare ansluts till pulsutgång
Kabellängd	200mm, 400mm, 1500mm
Monteringsmetod	Lim
Dataingång	Anpassad för anslutning mot pulsutgång
Mätintervall	Givaren ackumulerar elmätarpulsen under hela sin livslängd
Sändintervall	60 minuter
Batterilivslängd	Uppskattad livslängd minst 20 år
Kapslingsklass	IP54 (monteras ej i våtutrymme med direktkontakt till vatten)
Lufttryck	900-1100 mbar
Kommunikation	Radio, Frekvensband: 433,050-434,790 MHz Modulationsmetod: GFSK
Storlek	90 x 44 x 19mm (höjd, bredd, djup)
Färg	Grå
Godkännande	CE
Höjd över havet (drift)	2000m

S110 Surface mounted meter PICOFLUX

Connectable –
with integrated pulse output

- Single jet dry dial meter EP
- Integrated potential-free pulse output
- Cold water up to 30 °C, hot water up to 90 °C
- Nominal flow Q_3 2.5 and 4
- Meter length 80, 110, 130 mm



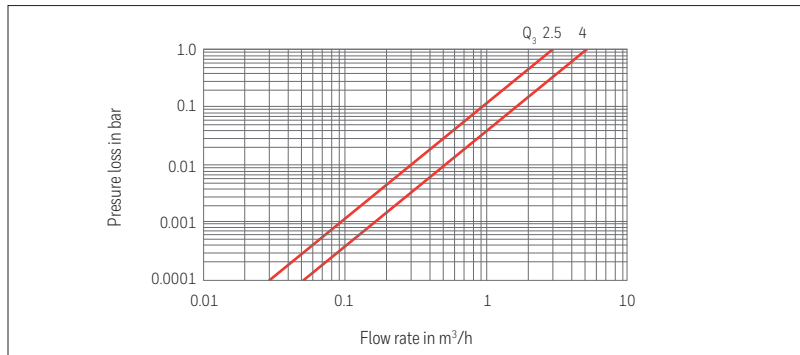
EU-type examination certification
DE-11-MI001-PTB009

Meter type	EP							
Meter size / Continuous flow rate	Q_3	m ³ /h	2.5	2.5	2.5	2.5	2.5	4
Nominal size	DN	mm	15		20	15	20	
	DN	inches	1/2		3/4	1/2	3/4	
Meter length		mm	80	110	110	130	130	130
Meter connection thread		inches	G 3/4 B	G 3/4 B	G 1 B	G 3/4 B	G 1 B	G 1 B

Performance characteristics

Overload flow rate	Q_4	m ³ /h	3.125					5
Transitional flow rate	Q_2	l/h	100					160
Minimum flow rate	Q_1	l/h	62.5					100
Starting flow		l/h	8	7				10
Measuring range (MID)	Q_3/Q_1	H/V	R 40					
Continuous flow rate	Q_3	l/h	2,500					4,000
Temperature class	MAT	°C	30; 30/90					
Pressure rating	MAP	bar	16					
Flow capacity at 1 bar pressure loss		m ³ /h	3.3					5.2
Mechanical class			M1					
Min. straight length of inlet/outlet pipe			U0/D0					
Climatic ambient conditions		°C	5 to 70					
Protection class		IP	54					
Accuracy class cold water			±2%/±5%					
Accuracy class hot water			±3%/±5%					
Magnetic protection			EN 14154-3					

S110 Surface mounted meter PICOFLUX Technical data



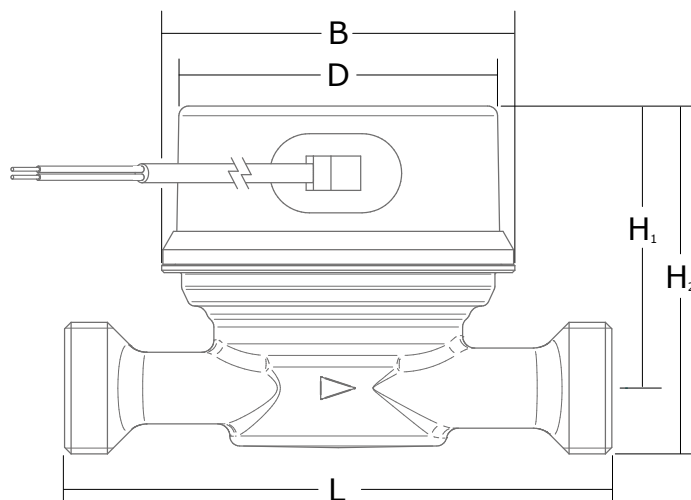
Meter type	EP						
Meter size / continuous flow rate	Q ₃ m ³ /h	2.5	2.5	2.5	2.5	2.5	4

Dimensions							
Meter connection thread	inches	G 3/4 B	G 3/4 B	G 1 B	G 3/4 B	G 1 B	G 1 B
L Length	mm	80	110	110	130	130	130
B Width	mm	71					
D Diameter register cap	mm	64					
H ₁ Centerline height	mm	57.5					
H ₂ Overall height	mm	71				74.1	
Weight	kg	0.3				0.4	

Integrated pulse output	
Pulse value	1, 10, 100 l/Imp. (Standard)
Sensor	Reed switch, potential-free, closing contact
Connection	Fixed wire, exit at the side, 1,5 m
Contact load	max. 30 V DC, 50 mA, max 5 W

Dimensional drawing

EP



For further information visit:
www.elstermetering.com

ELSTER Messtechnik GmbH
 Otto-Hahn-Ring 2-4
 64653 Lorsch, Germany
 T +49 6251 59301 0
 F +49 6251 59301 81
 E vertrieb.wasser@honeywell.com



S110 D02.34e / 03.17
 Contents subject to change without notice

Honeywell
 THE POWER OF **CONNECTED**