

Vattenmätare

CW-2001-3
HW-2001-3



CW-2001-3 HW-2001-3



Produktinformation

En helt elektronisk multijet (flerstrålig) vattenmätare med hög noggrannhet upp till 90°C vattentemperatur.

Teknisk information

Funktioner

- Elektronisk sensorstyrning för att mäta flöden
- Litiumbatteri med upp till 12 års livslängd
- Optiskt ZVEI-gränssnitt ingår som standardutförande
- 7-siffrig digital display

Grundegenskaper

Artikelnr	CW-2001-3 HW-2001-3
Miljöklass	OIML R49 klass C/MID E2 + M1
Skyddsklass	IP 54
Standardgränssnitt	Optiskt
Kommunikation	M-Bus, EN 1434-3

Teknisk data - display

Visning på displayen	LCD, 7-siffrig
Enheter	m ³ /h - l/h - m ³ - l
Värden totalt	99 999,99
Visade värden	Flöde

Spänningsförsörjning

Driftspänning (UN)	3,0 V DC (litiumbatteri)
Batteriets livslängd	Upp till 12 år
Märkeffekt (PN)	30 µW

Översikt över gränssnitt

Optiskt	ZVEI-gränssnitt för kommunikation, M-Bus-protokoll
M-Bus	I enlighet med EN 1434-3. Avläsningen av data och parametreringen sker via två ledningar som är polvändningssäkra. Mätaren får sin ström via M-Bus Master.

Allmänt

Temperaturområde	30°C (kallvattenmätare), 90°C (varmvattenmätare)
Omgivande drifttemperatur	1–55°C
Omgivande förvaringstemperatur	-20–55°C
Nominellt tryck	PN bar 10/16
Monteringsposition	I valfri position
Dynamiskt mätområde	R 80

Teknisk data

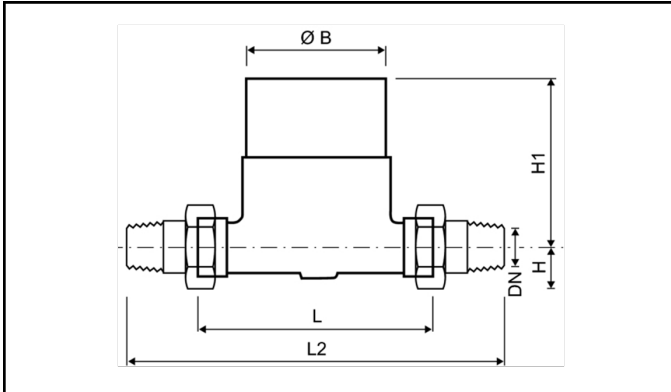
Nominell diameter	DN	mm	15	15	15	20	20	20
Permanent flöde	Q3	m ³ /h	2,5	2,5	2,5	4	4	4
Bygglängd	L	mm	110	130	165	105	130	190
Överlastflöde	Q4	m ³ /h	3,125	3,125	3,125	5	5	5
Gränsflöde	Q2	l/h	32	32	32	51	51	51
Minsta flöde	Q1	l/h	20 ¹	20 ¹	20 ¹	32 ¹	32 ¹	32 ¹
Startflöde	l/h	3–4	3–4	3–4	5–6	5–6	5–6	
Tryckfall vid Q3	Δp	mbar	615	615	615	620	620	620
Flöde vid 0,1 bar tryckfall		m ³ /h	0,962	0,962	0,962	1,607	1,607	1,607

¹ vid R 125

Godkännande

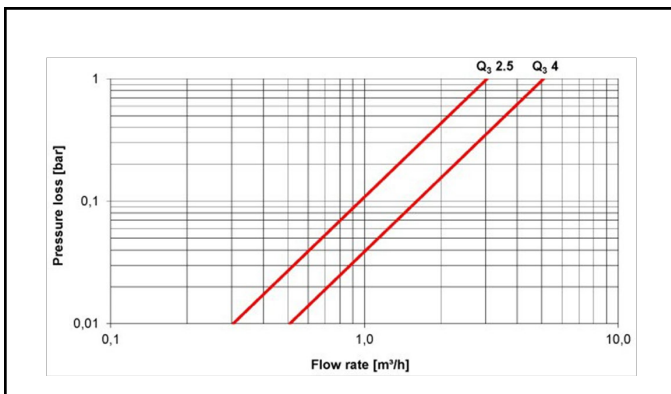
Nominell diameter	DN	mm	15	15	15	20	20	20
Permanent flöde	Q3	m ³ /h	2,5	2,5	2,5	4	4	4
Bygglängd	L	mm	110	130	165	105	130	190
MID (DE-07-MI001-PTB008) - T30			•	•	•			
MID (LNE 12552) - T90				•	•	•		
MID (LNE 13629) - T30/T90						•	•	•
Dynamiskt område (Q3/Q1) R			80 / 100 / 125	80 / 100 / 125	80 / 100 / 125	80 / 100 / 125	80 / 100 / 125	80 / 100 / 125
			/ 125	/ 80 / 100 / 125	/ 125	/ 80 / 100 / 125	/ 125	/ 80 / 100 / 125

Mått

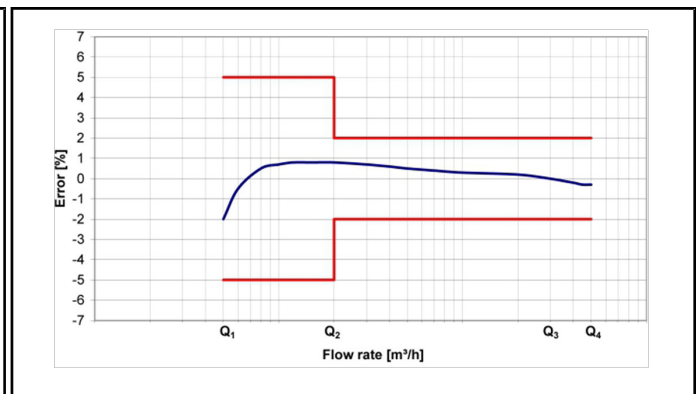


Nominell diameter	DN	mm	15	15	15	20	20	20
Permanent flöde	Q3	m ³ /h	2,5	2,5	2,5	4	4	4
Bygglängd	L	mm	110	130	165	105	130	190
Mätarens anslutningsgänga		Tum	G ³ / ₄ B	G ³ / ₄ B	G ³ / ₄ B	G1B	G1B	G1B
Kopplingens anslutningsgänga		Tum	R ¹ / ₂	R ¹ / ₂	R ¹ / ₂	R ³ / ₄	R ³ / ₄	R ³ / ₄
Höjd	H	mm	20	20	20	20	20	20
Höjd	H1	mm	75	75	75	75	75	75
Diameter	Ø B	mm	62	62	62	62	62	62
Vikt utan koppling		kg	0,8	1	1,3	0,8	1	1,5
Vikt med koppling		kg	1	1,2	1,5	1,3	1,5	2

Tryckfallskurva/typisk felkurva

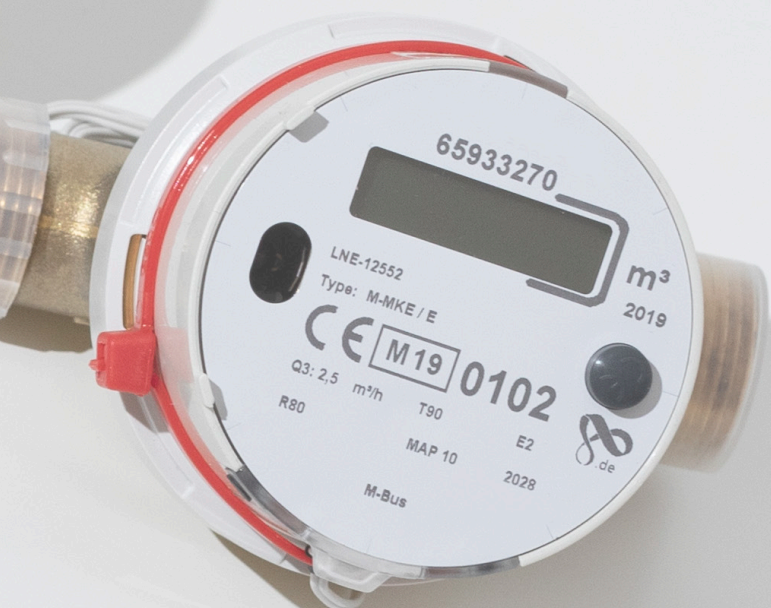


Tryckfallskurva



Typisk felkurva

EcoGuard är certifierade enligt ISO 9001 och ISO 14001



EcoGuard AB
Elementvägen 14
702 27 Örebro
SWEDEN
www.ecoguard.se